



LED Aydınlatma Modülleri



innovation
& solution

DDN: 08-002-2023-01-A

Üretim Kataloğu 2023





Dorax LED Aydınlatma Modülleri, hem montaj hem de kullanım sırasında rack kabinetlerin iç ve dış ortamındaki karanlık çalışma koşullarını kolaylaştırmak için tasarlandı.

Fonksiyonel, dayanıklı ve estetik kabin içi aydınlatmalar için

ideal çözüm!

innovation
& solution

Hakkımızda

Hakkımızda	4
Hizmet İlkelerimiz	5
Üretim Prensiplerimiz	6

19" LED Aydınlatma Modülleri

Genel Özellikler	8
Hareket Sensörlü Modül	10
Kapı Anahtarlı Modül	10
Ek Modül	11

Alınlık Tip Aydınlatma Modülleri

Genel Özellikler	12
Asma Tip Alınlık Aydınlatmaları	13
Geçme Tip Alınlık Aydınlatmaları	13

Çubuk Profil Aydınlatmalar

Çubuk Profil Aydınlatmalar	14
----------------------------------	----

hakkımızda

1990 yılından günümüze olan tecrübemizle müşterilerimize **kişiselleştirilmiş, dinamik, uluslararası standartlarda, öncü teknolojileri** sunmaktayız.

Sektörün ülkemizde doğuşunda ve şekillendirilmesinde rol alan ve standartları yukarıya çeken kadromuzla, **global alanda da etkili bir oyuncu** olma hedefiyle ilerliyoruz.

Doraks olarak, ülkemizde kurulumundan itibaren yer aldığımız iletişim teknolojilerinin kullanıldığı her alanda, yapısal kablolama ve altyapı sistemlerini tedarik eden, uygulamasını yapıp anahtar teslim sistemler kuran ve bilgi işlem odalarında kullanılan çeşitli ürünlerin imalatını sürdürüyoruz.

Dinamik, öncü, uluslararası standartlara dayalı bir sistem anlayışını sürdürmek için gerekli yetenekleri sürekli geliştiriyor, **saygı, güven, açıklık, bireysel sorumluluk** ilkelerini benimsiyoruz.

hizmet ilkelerimiz



"Sıfır Sorun" Politikası

Projeyi etkileyen tüm birimlerle koordinasyon içinde kalarak olası sorunları önceden bildirmek, çözüm önerileri geliştirmek, imalat öncesi çalışmalarla maliyet ve zaman kaybını engellemek önceliklidir. Kurduğumuz sistemlerin uzun yıllar boyunca sorunsuz çalışabilmesi ve güncel kalabilmesi de bu politikamızın bir parçası olarak yer alıyor.



Takım Çalışması

Çalışmalarda ekip ruhu esas alınır, bireysel sorumluluk bilinci oluşurken koordinasyon korunur ve ekip üyelerimiz deneyimli becerilerini katar. Çalışanların kendilerini geliştirmelerini, yetkinlik ve yeteneklerini arttırmalarını ve kurum içi uyum ve verimliliği en üst düzeye çıkarmalarını sağlayacak kurumsal ve bireysel zemini yaratır.



İş Güvenliği Önceliği

Düzenli olarak iş güvenliği eğitimlerinden ve kontrollerinden geçen Doraks, hayati tehlikelerin farkında, şantiyeler ve her türlü çalışma koşullarında tüm iş güvenliği kurallarına titizlikle uyarak kazasız bir iş ortamı oluşturmayı hedeflemektedir. Yüksek güvenlik standartlarıyla sektörde örnek ürün ve hizmet markası olarak bilinmektedir.



Müşteri Memnuniyeti

Müşterilerin ihtiyaç ve isteklerini ön planda tutan Doraks, ihtiyaç analizini yaparak, kişiselleştirilmiş hedefe yönelik, uzun vadede kullanıma uygun, en ileri teknolojileri sunan, sorunsuz çözümler üretmekteyi hedefler. Satış sonrasında da hizmetler sunarak sistemlerin devamlılığını sağlar.

üretim prensiplerimiz



Kaliteyi Üretmek

Kalitenin kontrolde değil tasarımda başladığına inanıyoruz.

Taleplerinizi öğrendiğimiz andan itibaren sisteminiz için en optimum ve uzun ömürlü tasarımı yapıyor, üretimin her kademesinde kaliteyi öncelik tutuyor ve kalite kontrol süreçlerimizde test ediyoruz.



Zamanında Teslim

Dorax ürünleri, nakliye esnasında tüm dünyaya dağıtılırken uzun mesafeler katedebiliyor.

Ürün sevkinde verilen termine uymanın önemini anlıyor, sıfır gecikme özelliğimizi korumak için özenle çalışıyoruz.



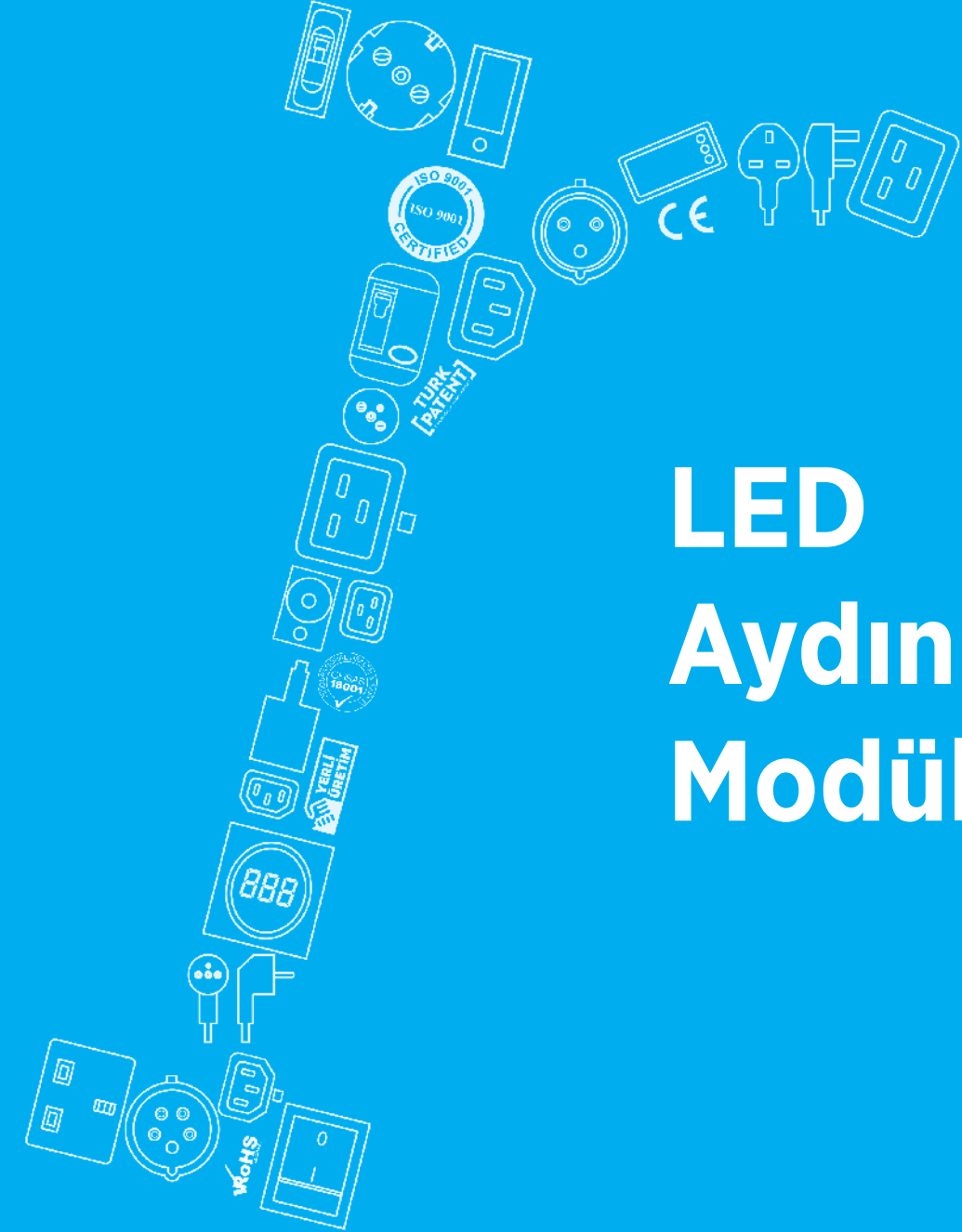
Ürüne ve Hizmette Güven

Ürünümüze ve üretim sürecimize olan güvenimizle, kullanıldığı sistemlerde ürünlerimizin zincirin en güçlü halkalarından biri olduğunu biliyor, ürünlerimize ve en uygun çözümü sunmamıza duyulan güven ile gurur duyuyoruz.



Ömür Boyu Ürün Memnuniyeti

Satış sonrasında, ürün ile ilgili sorularınız ve ihtiyaçlarınız için her zaman yanınızdayız. Dorax ürünleri, yıllar boyu sorunsuz çalışmasının yanı sıra kesintisiz satış sonrası desteği ve kullanıcı odaklı çözümleri ile de benzerlerinden bir adım öne çıkıyor.



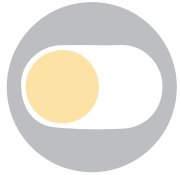
LED Aydınlatma Modülleri

19" Montaja Uygun LED Aydınlatma Modülleri

12 Volt DC voltaj ile çalışan 19" rack kabin aydınlatma modülleri, standart beyaz aydınlatma renginde olmakla birlikte talep edilen farklı renklerde de olabilir.

Farklı seçenek ve opsiyonel özellikleri ile sistemin ihtiyaçlarına ya da firmaların beğenilerine göre kabine monte edilir.

Kontrol Anahtarı Hareket sensörlü veya kapı anahtarlı modülde ön tarafta bulunan üç konumlu kontrol anahtarı, 0= Kapalı, I= Sürekli açık ve A= Sensör veya kapı anahtarı algılaması ile Otomatik mod seçenekleri sunar.



Etiket Penceresi Ön yüzeyde bulunan etiket penceresi sayesinde, sürekli olarak yanan arka aydınlatma ile, markanın ya da herhangi bir bilgi etiketinin rahatça görünmesini sağlar.



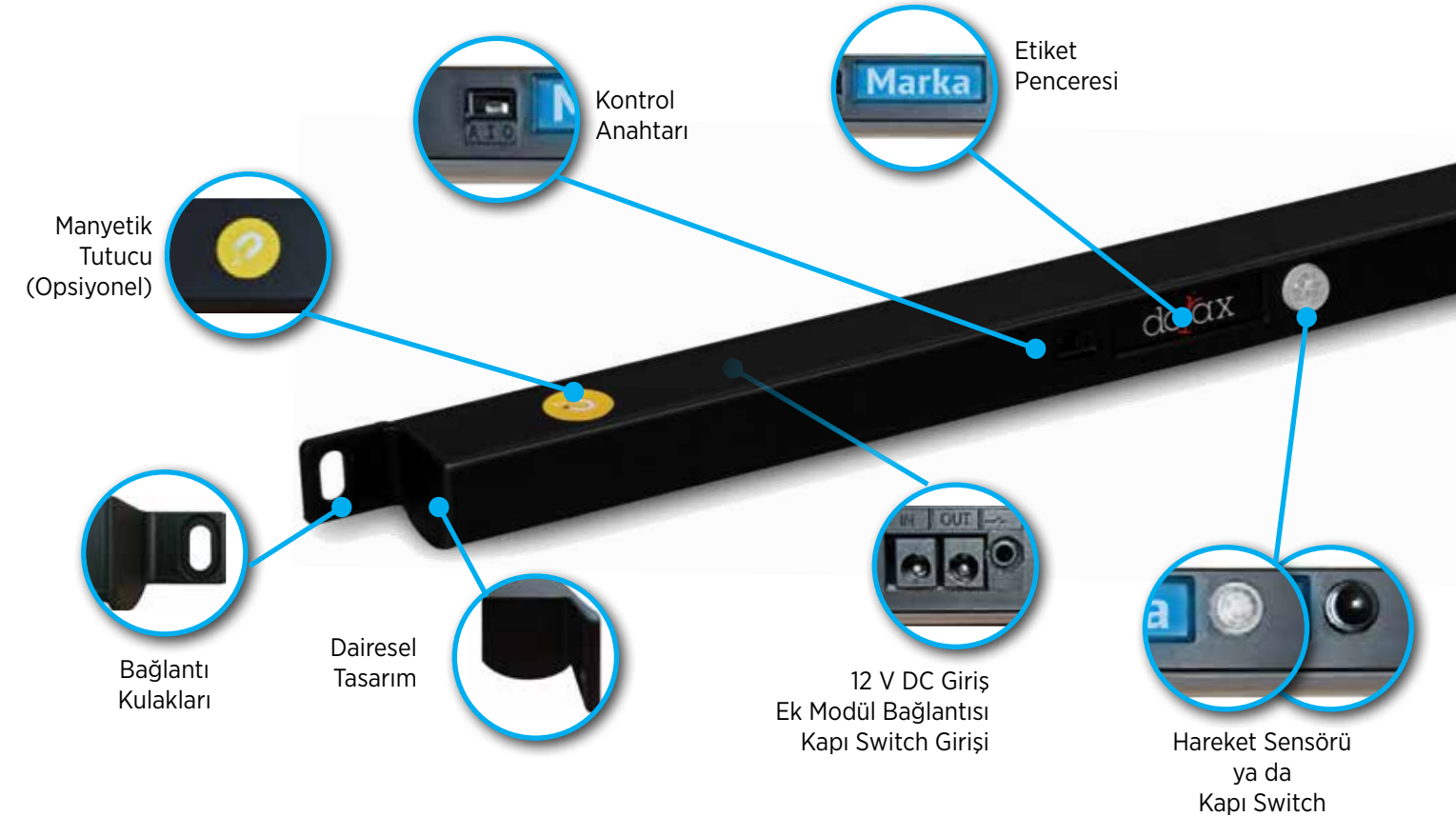
Manyetik Tutucu Ürünün 19" rack montajı dışında metal yüzeye başka şekilde de monte edilebilmesi için Manyetik Tutucu Opsiyonu vardır. Ürün içine eklenen manyetik tutucular ile yüzeye yapışarak da monte edilebilir. Bu modellerde manyetik tutucu bulunan yüzey üstünde bilgi etiketi bulunmaktadır.



Renk Seçenekleri Standart sabit aydınlatmanın haricinde iki renk aydınlatma opsiyonu da mevcuttur. Hareket algılanmadığında ayrı bir renkle (*standart renk mavi, diğer renkler opsiyonel*) fon aydınlatması yaparken, normal aydınlatma moduna geçildiğinde farklı renkte (*standart renk beyaz, diğer renkler opsiyonel*) aydınlatma moduna geçer. Hareket sensörlü modelde hareket algılaması* bittikten yaklaşık 30 saniye sonra aydınlatma söner veya tekrar fon aydınlatması devreye girer. Cam kapılı kabinlerde cam arkasından hareket algılaması yapılmamaktadır.



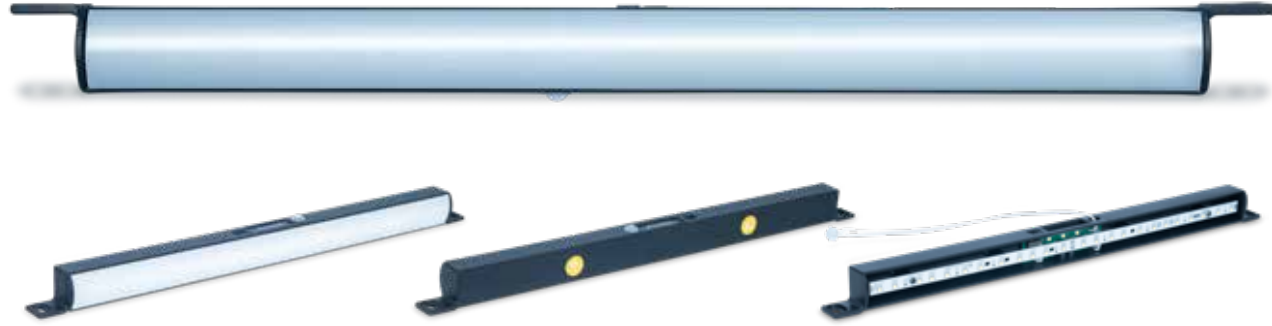
* Standart modelde kontrol anahtarı ON moduna alınırsa, Hareket sensörlü modelde hareket algılanırsa, Kapı anahtarlı modelde anahtar kapı hareketi algılanırsa.



- RAL 9005 1/2U yanmaz plastik gövde
- 19" 1/2U Rack Kabin montajına uygun
- Manyetik tutucu opsiyonu ile istenen bölgede vidasız kolay montaj
- Ek modül ile birden fazla noktada tek merkezden kontrollü aydınlatma
- Boyanabilir gövde
- Işıklı marka / bilgi alanı
- Çift renk opsiyonu
- İkinci renk belirleme seçeneği (Beyaz / Mavi - Kırmızı - Yeşil)



TASARIM TESCİL BELGESİ
No: 2021 004072



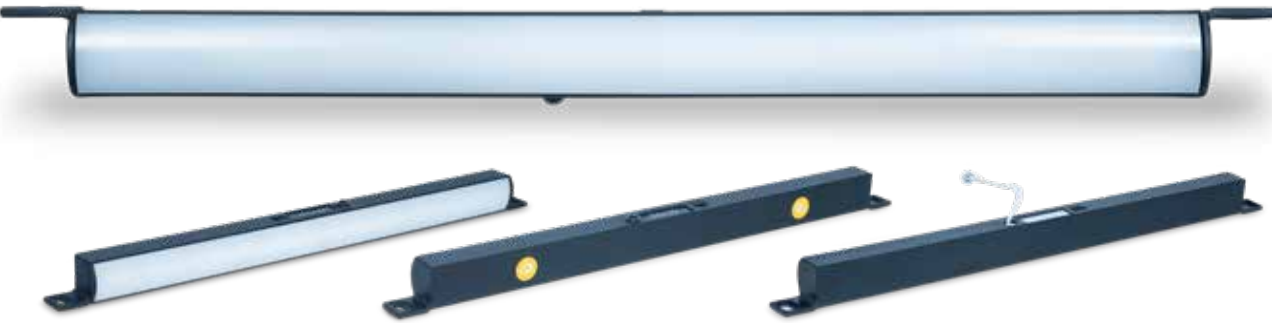
Hareket Sensörlü Modül

Tek renk veya iki renk aydınlatma seçeneğine sahiptir. Ön yüzeyde bulunan hareket algılama sensörü yaklaşık 1,5 m. mesafeden hareketi algılar, hareket süresince aydınlatma açık kalır. Hareket algılaması bittikten sonra yaklaşık 30 saniye sonra bekleme moduna geçer.



Cam kapaklı kabinlerde cam arkasında hareket algılaması yapmaz. Böylece gereksiz aydınlatma algılaması yapılmamış olur.

Ek modül takılabilir.



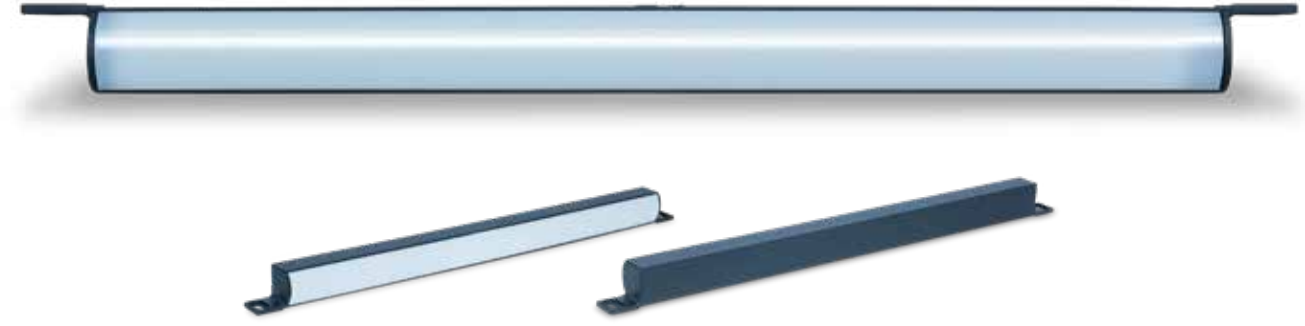
Kapı Anahtarlı Modül

Bu model de tek renk veya iki renk aydınlatma seçeneğine sahiptir. Sensör penceresi **siyah kapak** ile kapatılmıştır.

Ürünün arka tarafında kapı anahtarı bağlantı

soketi bulunmaktadır. Kapı anahtarı aktif hale geldiğinde aydınlatmaya başlar ve kapı tekrar kapanana kadar yanmaya devam eder.

Bu modele de **Ek modül** takılabilir.



Ek Modül

Hareket sensörlü veya kapı anahtarlı modellerde kullanılabilen ek modül ile; ana modüldeki hareket algılaması sonrası ek modüllerin de aydınlatmaya katkıda bulunması sağlanabilir.

Ek modüllerin ön yüzeyinde herhangi bir kontrol anahtarı, sensör yuvası veya etiket penceresi yoktur.

Ürün arkasında ana modül - ek modül bağlantısı için iki adet güç girişi vardır ve bağlantıyı sağlayacak kablo ile tedarik edilir. Bunların dışındaki özellikleri diğer modüllerle aynı olup **iki renk opsiyonu ve ikinci renk seçme opsiyonu yoktur.**

Ana modüllere beş adet ek modül bağlanabilir.

TEKNİK ÖZELLİKLER		Gövde Tipi	Çalışma Voltajı	Max. Güç	Güç Bağlantısı	Işık Rengi (Kelvin)	Boy
19" Montaja Uygun Modeller	Hareket Sensörlü	Plastik	12 V DC	6 Watt	Güç bağlantı soketi	6500 (Beyaz)	19" - 1/2U
	Kapı Anahtarlı						
	Ek Modül						

Alınlık Tipi LED Aydınlatma Modülleri

Bu modeller, özellikle veri merkezlerinde bulunan sıralı yerleşmiş rack kabinlerin koridor aydınlatmalarında kullanılmaktadır.

Gömme tip (ileri doğru aydınlatma yapan) model alınlık üzerinde bulunan alan içine takılmakta olup yüzeyde sadece aydınlatma yüzeyi gözükmemektedir. Asma tip modelde ise aydınlatma yere doğru yapılmakta olup alınlık yüzeyine asılarak takılan bir modül olarak üretilmektedir. Farklı renklerde üretilebilmektedir.

Her iki tip ürün de 12V DC, 24V DC veya 48V DC voltaj ile çalışacak şekilde üretilebilmekte olup,

seçilen voltaja uygun besleme yapabilecek güç ünitesine bağlanmalıdır.

Modüller 600 mm. veya 800 mm. kabinlere uygun ölçülerde üretilmektedir. Rack kabin aralarına monte edilen 300 mm. genişlikteki soğutma ünitelerine uygun 300 mm.'lik modeller de mevcuttur.

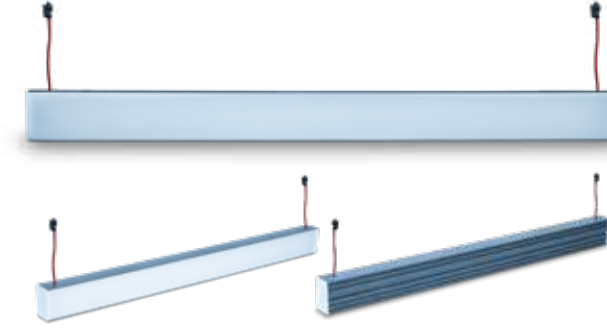
Ürünler her iki yanlarında bulunan soketli montaj kabloları ile kolayca birbirine bağlanarak çok kısa zamanda ve ek işlem gereksiz monte edilebilir.

- Özel tasarım üretim imkanı
- Özel ölçü boy seçenekleri
- Standart renk siyah profil



TEKNİK ÖZELLİKLER		Gövde Tipi	Çalışma Voltajı	Max. Güç	Güç Bağlantısı	Işık Rengi (Kelvin)	Boy
Alınlık Tipi Aydınlatmalar	Geçme Tip	Aluminyum	12 V DC	8-12 Watt	Giriş-çıkış ayrı kablolu soketler	3500 5000 6500	Opsiyonel
	Asma Tip		24 V DC				
	Sıfır Boşluklu		48 V DC				
	Asma Tip Makaronlu		(Seçenekli)				

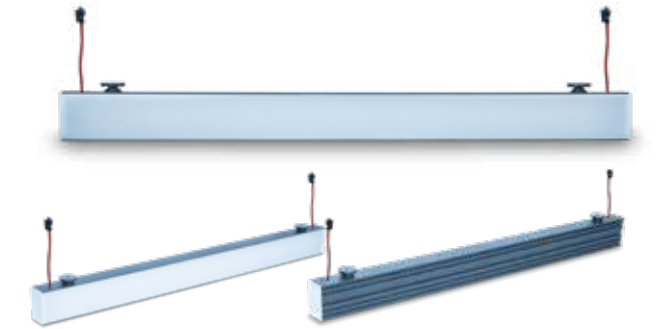
Asma Tip Alınlık Aydınlatmaları



1. Seçenek: Sıfır Boşluklu sabit montaj

Alınlığa sıfır boşlukla montaj için montaj vida delikleri mevcuttur. Alınlık üstünde de aynı ölçülerde delikler açılmalıdır. Alınlık arkasından vidalama yapılarak monte edilebilir. Alınlık üstünde ayrıca kablo geçiş delikleri açılmalıdır.

Aluminyum gövde olup kabin renginde üretilmektedir. Montaj için iki yol mevcuttur.



2. Seçenek: Makaronla montaj

Bu montaj şeklinde ürün üstüne iki adet montaj makaronu takılmaktadır. Alınlık üstüne makaron arasafesine uygun Armut şeklinde delikler açılmalıdır. Bu deliklere yukarıdan aşağıya doğru takılmak suretiyle montaj yapılmakta olup montaj için bir alet gerekmemektedir. Kalan boşluktan bağlantı kabloları da geçeceğinden ayrıca deliğe gerek kalmamaktadır. Çok hızlı montaj imkanı sağladığından kısa sürede devreye alınabilmektedir.



Geçme Tip Alınlık Aydınlatmaları

Aluminyum gövde olup genellikle natürel (geri) renkte üretilmektedir. Montaj sıkı geçme şeklinde yapıldı-



ğından ayrıca bir sabitleme işlemi gerekmemektedir. Kullanılacak modüle uygun ölçülerde açılmış montaj boşluğu yeterli olmaktadır.

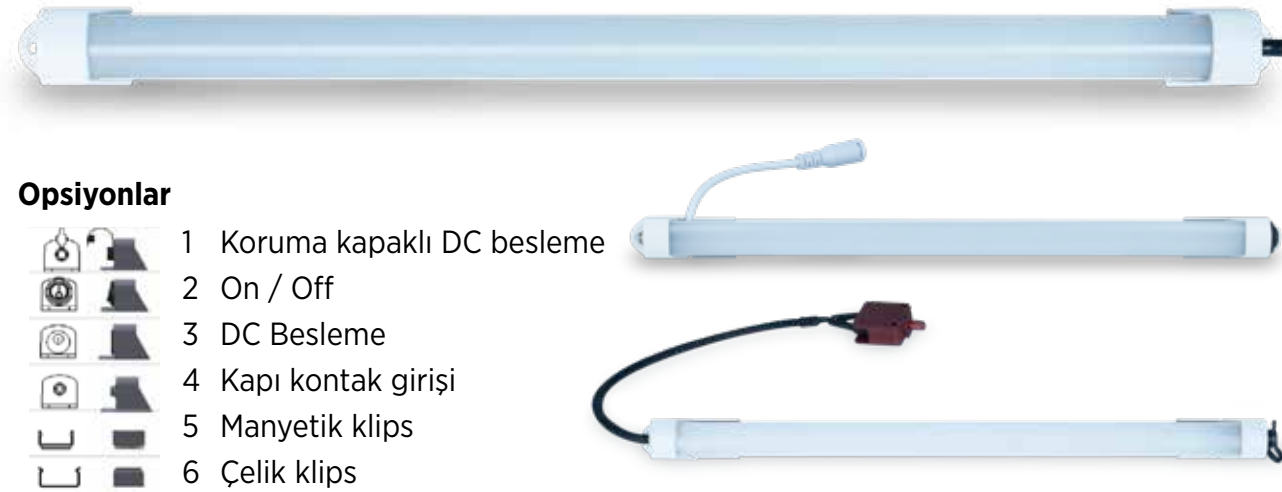
Çubuk Profil Aydınlatmalar

Bu modeller, 3 m. boya kadar istenilen ölçülerde üretilebilmektedir. Alüminyum gövdeye sahip olup natürel (gri) renktedir. Standart BEYAZ renk aydınlatma ile üretilmekte olup başka renk opsiyonları da mümkündür.

Ürün güç besleme girişi doğrudan kablo ile ya da soket ile yapılabilir. Ürün üstüne talebe göre On/Off anahtar veya Kapı Anahtarı eklenebilmektedir.

Montaj için ürünün her iki tarafında bulunan plastik kapak üstündeki montaj vida delikleri kullanılabilir. Çelik klips ile veya manyetik tutucular ile kolay söküp takılacak şekilde kullanım da mümkündür.

Opsiyon olarak spiral güç bağlantı kablosu da kullanılabilir.



Opsiyonlar

- 1 Koruma kapaklı DC besleme
- 2 On / Off
- 3 DC Besleme
- 4 Kapı kontak girişi
- 5 Manyetik klips
- 6 Çelik klips

- Özel tasarım üretim imkanı
- 10 - 25 - 33 cm. boy seçenekleri
- Alüminyum natürel renk eloksallı profil
- Manyetik tutucu ile montaj opsiyonu
- Boyanabilir gövde
- ON / OFF ya da kapı anahtar seçenekleri

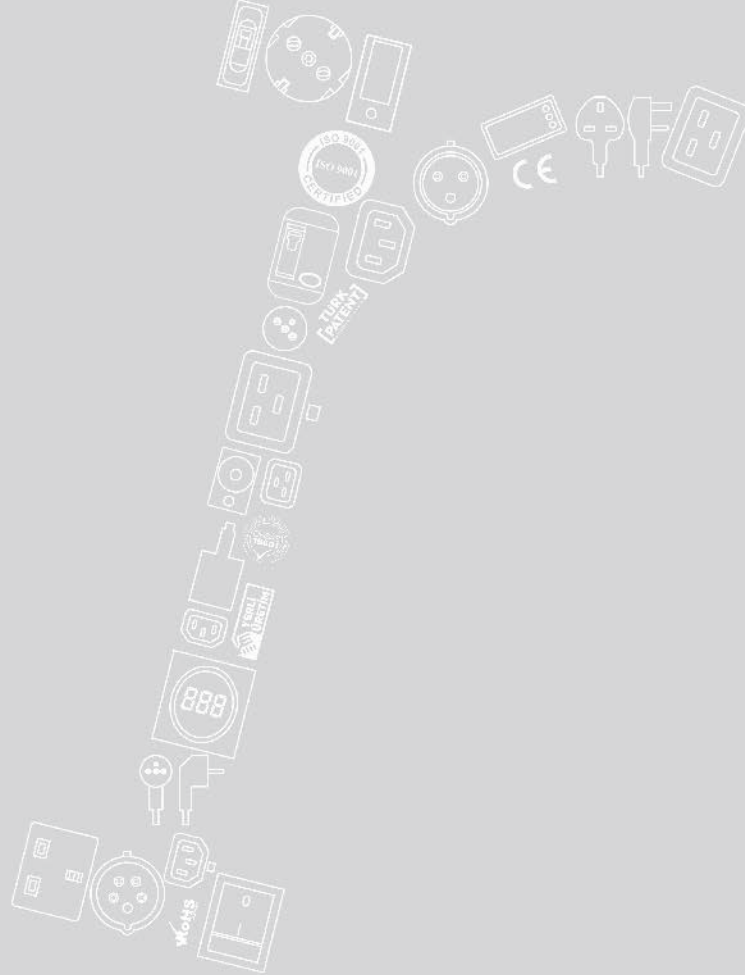


TEKNİK ÖZELLİKLER	Gövde Tipi	Çalışma Voltajı	Max. Güç	Güç Bağlantısı	Işık Rengi (Kelvin)	Boy
Çubuk Profil Aydınlatmalar	Alüminyum	12 V DC 24 V DC 48 V DC (Seçenekli)	4 - 8 Watt	Doğrudan kablo veya soket	3500 5000 6500	Opsiyonel

OPSİYONEL ÖZELLİKLER	Kabin içi aydınlatma	Manyetik Babitleme	Sensör/Kapı Anahtarı	Işıklı Marka Alanı	Işık Rengi
19" Montaja Uygun Modeller	Hareket Sensörlü	✓	✓	✓	4600 K
	Kapı Anahtarlı	✓	✓	✓	4600 K
	Ek Modül	✓	✓	—	4600 K
Alınlık Tipi Aydınlatmalar	Geçme Tip	—	—	—	3500 K 5000 K 6500 K
	Asma Tip Sıfır Boşluklu	—	—	—	3500 K 5000 K 6500 K
	Asma Tip Makaronlu	—	—	—	3500 K 5000 K 6500 K
Çubuk Profil Aydınlatmalar	✓	✓	✓	—	3500 K 5000 K 6500 K



DDN: 08-002-2023-01-A



Doraks Teknolojik Ürünler San. ve Tic. Ltd. Şti.

Merkez Ofis: Küçükbakkalköy Mah, Kayışdağı Cad. Ozan Veysel Sok. No: 9/1 Ataşehir 34750 İstanbul - Türkiye

T: +90 216 577 28 48 F: +90 216 577 28 52 M: info@doraks.com.tr www.doraks.com.tr

